



KWC

KWC
ISLA

**PERFEZIONE
A TUTTO
TONDO**



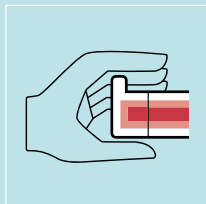
UNA SOLUZIONE AD AMPIO RAGGIO

Ci sono persone che attribuiscono la massima importanza al design, altre che prediligono il comfort e altre ancora che prestano particolare attenzione alla qualità. Esistono però anche persone che non vogliono rinunciare a niente. È pensando a loro che abbiamo progettato KWC ISLA: la sintesi di estetica, funzionalità e precisione fin nei minimi dettagli.

La vita di ogni giorno scopre un nuovo livello di comfort e bellezza: l'estetica della bocca è in perfetta armonia con la leva di comando e l'ampio raggio di rotazione semplifica le attività quotidiane.

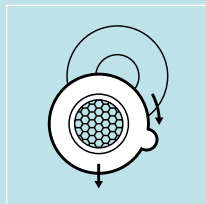


KWC +



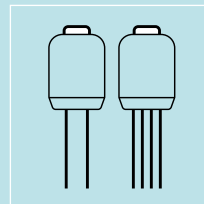
TouchProtect

Massima sicurezza d'uso: l'isolamento garantito dal sistema a intercapedine esclude che il corpo del rubinetto o la doccia estraibile possa scaldarsi eccessivamente. In questo modo TouchProtect protegge dalle scottature in maniera intelligente.



SprayClean

Un alleato efficace per combattere le incrostazioni di calcare: SprayClean è basato su uno speciale filtro per doccia che previene le incrostazioni, favorendone l'espulsione automatica durante lo scorrimento dell'acqua. Per i depositi di calcare più ostinati, grazie allo speciale meccanismo di chiusura basta semplicemente ruotare il filtro per estrarlo e pulirlo.



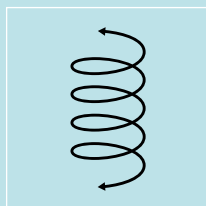
PowerClean

Scelta del tipo di getto con la semplice pressione di un pulsante: PowerClean consente di passare dal getto classico a un delicato getto a pioggia e viceversa premendo semplicemente il tasto di commutazione sulla testa della doccia.



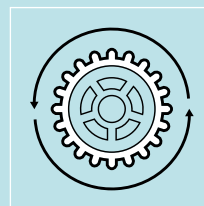
GlacierFinish

Superfici robuste e qualità eccellente della lavorazione: GlacierFinish garantisce superfici particolarmente robuste e resistenti alle sollecitazioni, con una brillantezza destinata a durare nel tempo.



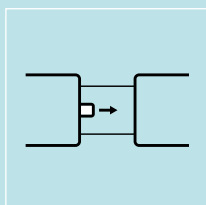
TwistProtect

Comfort d'uso della doccia nel lavabo: TwistProtect impedisce che il tubo flessibile possa attorcigliarsi o bloccarsi.



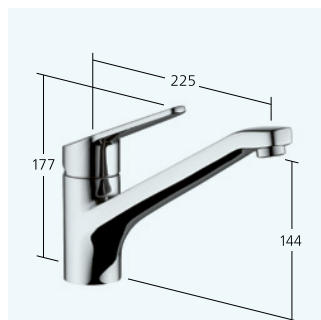
PrecisionMove

Massima eleganza e precisione: con PrecisionMove garantiamo sequenze di movimento ineccepibili e un'esperienza d'uso straordinaria, grazie alla scelta di materiali di prim'ordine e all'eccellenza della lavorazione.



EasyLock

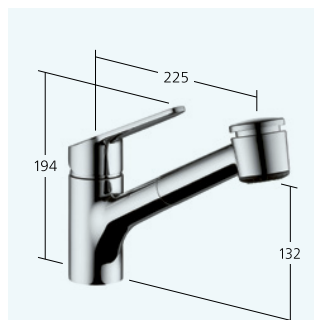
Ottima maneggevolezza e innesto in posizione automatico: tramite speciali naselli di posizionamento, EasyLock garantisce che la doccia estraibile assuma sempre la posizione corretta.

**Cucina**

Miscelatore a leva
 – Bocca orientabile 160°
 – Regolazione continua della portata e della temperatura

10.371.023.000FL chromeline A 225

Portata 14 l/min (3 bar)

**Cucina**

Miscelatore a leva
 – TouchProtect - protezione dalle scottature grazie al sistema a intercapedine
 – Doccia estraibile
 – estraibile fino a 700 mm
 – SprayClean - eliminazione attiva del calcare e pulizia rapida
 – PowerClean - getto a richiesta
 – ritorno automatico
 – TwistProtect - Doccia con campo di rotazione di 360°
 – Passaggio tubo flessibile, orientabile 95°
 – EasyLock - ritorno automatico nella posizione iniziale
 – Regolazione continua della portata e della temperatura

10.371.033.000FL chromeline A 225

Portata getto normale 9 l/min (3 bar)

Portata getto pioggia 9 l/min (3 bar)

ESPOSIZIONI E SHOPS

Basel/BS

Halteringerstrasse 77
4057 Basel
Telefono +41 61 691 95 55
basel@kwc.ch

Les Acacias/GE

Route des Acacias 24
1227 Les Acacias
Telefono +41 22 342 02 27
geneve@kwc.ch

Unterkulm/AG

Hauptstrasse 57
5726 Unterkulm
Telefono +41 62 768 68 68
info@kwc.ch

Camorino/TI

Strada ai Campisc 34
6528 Camorino
Telefono +41 91 825 87 63
camorino@kwc.ch

Liebefeld/BE

Sportweg 34
3097 Liebefeld
Telefono +41 31 972 41 31
bern@kwc.ch

Zürich/ZH

Eichstrasse 23
8045 Zürich
Telefono +41 44 209 90 90
zuerich@kwc.ch

Lausanne/VD

Avenue de Morges 197
1004 Lausanne
Telefono +41 21 646 50 36
lausanne@kwc.ch